

# INSPIRON 3647

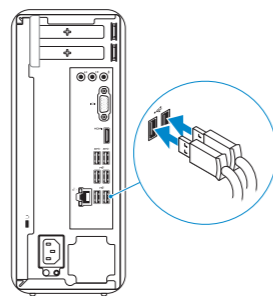
## Quick Start Guide

Snelstartgids  
Guide d'information rapide  
Schnellstart-Handbuch  
Guida introduttiva rapida



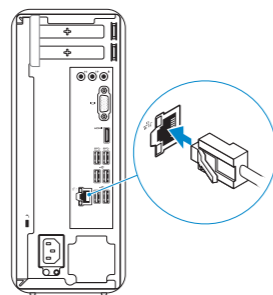
### 1 Connect the keyboard and mouse

Sluit het toetsenbord en de muis aan  
Connectez le clavier et la souris  
Tastatur und Maus anschließen  
Collegare la tastiera e il mouse



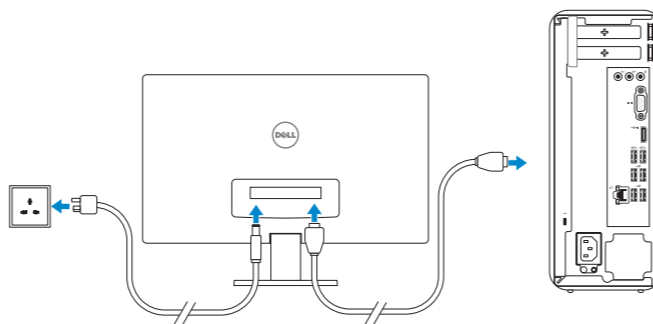
### 2 Connect the network cable — optional

Sluit de netwerkkabel aan — optioneel  
Connectez le câble réseau (facultatif)  
Netzwerkkabel anschließen (optional)  
Collegare il cavo di rete (facoltativo)



### 3 Connect the display

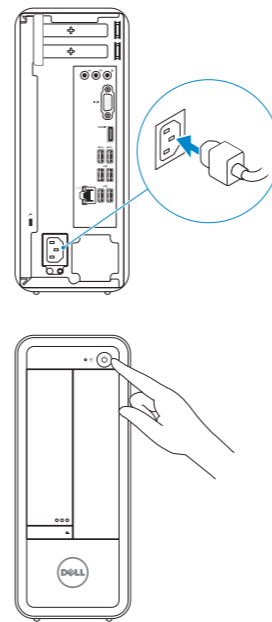
Sluit het beeldscherm aan  
Connectez l'écran  
Bildschirm anschließen  
Collegare lo schermo



- NOTE:** If you ordered your computer with a discrete graphics card, connect the display to the discrete graphics card.
- N.B.:** als u uw computer inclusief een discrete grafische kaart heeft gekocht, sluit u het beeldscherm aan op de discrete grafische kaart.
- REMARQUE :** si vous avez acheté votre ordinateur avec une carte graphique dédiée, connectez l'écran sur le port situé sur cette carte.
- ANMERKUNG:** Wenn Sie einen Computer mit separater Grafikkarte bestellt haben, schließen Sie den Bildschirm an die separate Grafikkarte an.
- N.B.:** Se il computer è stato ordinato con una scheda grafica discreta, connettere lo schermo alla scheda grafica discreta.

### 4 Connect the power cable and turn on your computer

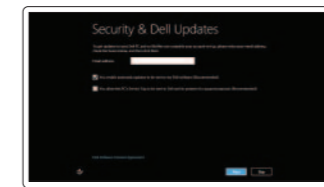
Sluit het netsnoer aan en schakel uw computer in  
Connectez le cable d'alimentation et mettez votre ordinateur sous tension  
Stromkabel anschließen und Computer einschalten  
Collegare il cavo di alimentazione e avviare il computer



### 5 Finish Windows setup

Voltooi de Windows-setup | Terminez l'installation de Windows  
Windows-Setup abschließen | Terminare l'installazione di Windows

#### Windows 8



#### Enable security and updates

Schakel de beveiliging en updates in  
Activez la sécurité et les mises à jour  
Sicherheit und Aktualisierungen aktivieren  
Abilitare protezione e aggiornamenti



#### Connect to your network

Maak verbinding met uw netwerk  
Connectez-vous à votre réseau  
Mit dem Netzwerk verbinden  
Connettere alla rete



#### Sign in to your Microsoft account or create a local account

Meld u aan bij uw Microsoft-account of maak een lokale account aan  
Connectez-vous à votre compte Microsoft ou créez un compte local  
Bei Ihrem Microsoft-Konto anmelden oder lokales Konto erstellen  
Accedere al proprio account Microsoft o creare un account locale

#### Windows 7



- NOTE:** Do not use @ symbol in your password.
- N.B.:** Gebruik geen @-symbool in uw wachtwoord.
- REMARQUE :** n'utilisez pas d'arobase (@) dans votre mot de passe.
- ANMERKUNG:** Verwenden Sie kein @-Zeichen in Ihrem Kennwort.
- N.B.:** Non usare il simbolo @ nella password.

### Explore resources

Verken de hulpbronnen | Explorez les ressources  
Ressourcen kennenlernen | Esplora risorse

#### Windows 8



#### Help and Tips

Hulp en tips | Aide et astuces  
Hilfe und Tipps | Assistenza e suggerimenti



#### My Dell

Mijn Dell | Mon Dell  
Mein Dell | Il mio Dell



#### Register your computer

Registreer uw computer | Enregistrez votre ordinateur  
Computer registreren | Registrazione del computer

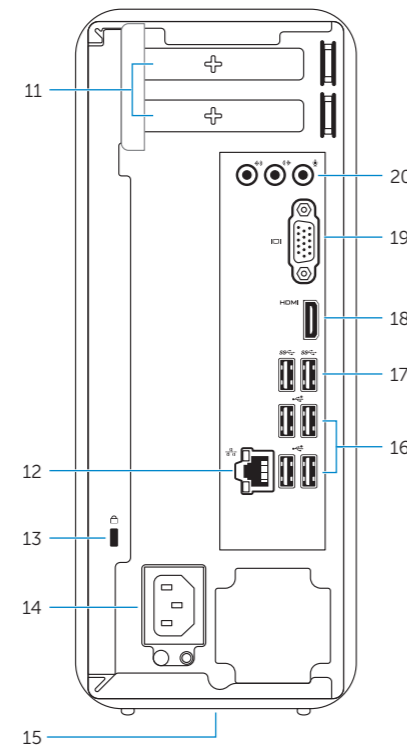
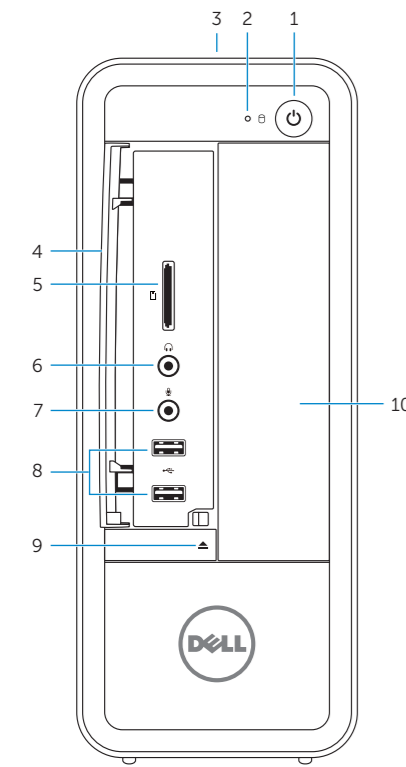
#### Windows 7

Click **Start**→ **All Programs**→ **Dell Help Documentation**  
Klik op **Start**→ **Alle programma's**→ **Dell Help documentatie**  
Cliquez sur **Démarrer**→ **Tous les programmes**→ **Dell Help Documentation**  
Klicken Sie auf **Start**→ **Alle Programme**→ **Dell Hilfedokumentation**  
Fare clic su **Start**→ **Tutti i programmi**→ **Documentazione supporto Dell**



# Features

Kenmerken | Caractéristiques | Funktionen | Funzioni



1. Power button
2. Hard-drive activity light
3. Service Tag label
4. Front I/O-panel door (open)
5. Media-card reader
6. Headphone port
7. Microphone port
8. USB 2.0 ports (2)
9. Optical-drive eject button
10. Optical-drive bay
11. Expansion-card slots
12. Network port
13. Security-cable slot
14. Power-cable port
15. Regulatory labels
16. USB 2.0 ports (4)
17. USB 3.0 ports (2)
18. HDMI-out port
19. VGA port
20. Audio ports (3)

1. Aan-/uitknop
2. Activiteitslampje vaste schijf
3. Servicetaglabel
4. Klepje van het I/O-paneel aan de voorzijde (open)
5. Mediakaartlezer
6. Hoofdtelefoonpoort
7. Microfoonpoort
8. USB 2.0-poorten (2)
9. Uitwerpknop optisch station
10. Compartiment optisch station
11. Uitbreidingskaartsleuven
12. Netwerkpoot
13. Sleuf voor beveiligingskabel
14. Netsnoerpoort
15. Labels met voorschriften
16. USB 2.0-poorten (4)
17. USB 3.0-poorten (2)
18. HDMI-uit-poort
19. VGA-poort
20. Audioporten (3)

1. Bouton d'alimentation
2. Voyant d'activité du disque dur
3. Étiquette de numéro de service
4. Volet du panneau d'E/S avant (ouvert)
5. Lecteur de cartes mémoire
6. Port casque
7. Port microphone
8. Ports USB 2.0 (2)
9. Bouton d'éjection du lecteur optique
10. Baie de lecteur optique
11. Logements pour carte d'extension
12. Port réseau
13. Fente pour câble de sécurité
14. Port de l'adaptateur secteur
15. Étiquettes de conformité aux normes
16. Ports USB 2.0 (4)
17. Ports USB 3.0 (2)
18. Port de sortie HDMI
19. Port VGA
20. Ports audio (3)

1. Betriebsschalter
2. Festplattenaktivitätsanzeige
3. Service-Tag-Nummer
4. E/A-Frontabdeckung (offen)
5. Medienkartenlesegerät
6. Kopfhöreranschluss
7. Mikrofonanschluss
8. USB 2.0-Anschlüsse (2)
9. Auswurfaste für optisches Laufwerk
10. Optischer Laufwerkschacht
11. Erweiterungskartensteckplätze
12. Netzwerkanschluss
13. Sicherheitskabeleinschub
14. Stromkabelanschluss
15. Normierungsschilder
16. USB 2.0-Anschlüsse (4)
17. USB 3.0-Anschlüsse (2)
18. HDMI-Out-Anschluss
19. VGA-Anschluss
20. Audioanschlüsse (3)

1. Accensione
2. Indicatore di attività del disco rigido
3. Etichetta del numero di servizio
4. Porta anteriore del pannello di I/O (aperta)
5. Lettore di schede flash
6. Porta cuffia
7. Porta microfono
8. Porte USB 2.0 (2)
9. Pulsante di espulsione dell'unità ottica
10. Alloggiamento dell'unità ottica
11. Slot delle schede di espansione
12. Porta di rete
13. Slot cavo di protezione
14. Porta del cavo di alimentazione
15. Etichette di conformità alle normative
16. Porte USB 2.0 (4)
17. Porte USB 3.0 (2)
18. Porta HDMI in uscita
19. Porta VGA
20. Porte audio (3)

1. Accensione
2. Indicatore di attività del disco rigido
3. Etichetta del numero di servizio
4. Porta anteriore del pannello di I/O (aperta)
5. Lettore di schede flash
6. Porta cuffia
7. Porta microfono
8. Porte USB 2.0 (2)
9. Pulsante di espulsione dell'unità ottica
10. Alloggiamento dell'unità ottica
11. Slot delle schede di espansione
12. Porta di rete
13. Slot cavo di protezione
14. Porta del cavo di alimentazione
15. Etichette di conformità alle normative
16. Porte USB 2.0 (4)
17. Porte USB 3.0 (2)
18. Porta HDMI in uscita
19. Porta VGA
20. Porte audio (3)

**Product support and manuals**  
 Productondersteuning en handleidingen  
 Support produits et manuels  
 Produktsupport und Handbücher  
 Supporto tecnico e manuali del prodotto

[dell.com/support](https://dell.com/support)  
[dell.com/support/manuals](https://dell.com/support/manuals)  
[dell.com/windows8](https://dell.com/windows8)

**Contact Dell**  
 Neem contact op met Dell | Contacter Dell  
 Kontaktaufnahme mit Dell | Contattare Dell

[dell.com/contactdell](https://dell.com/contactdell)

**Regulatory and safety**  
 Regelgeving en veiligheid  
 Réglementations et sécurité  
 Sicherheitshinweise und Zulassungsinformationen  
 Normative e sicurezza

[dell.com/regulatory\\_compliance](https://dell.com/regulatory_compliance)

**Regulatory model and type**  
 Beschreven model en type  
 Modèle et type réglementaires  
 Muster-Modellnummer und Muster-Typnummer  
 Modello e tipo normativo

**D09S**  
**D09S001**

**Computer model**  
 Computermodel | Modèle de l'ordinateur  
 Computermodell | Modello del computer

**Inspiron 3647**